

יש להתקין מתאמי תקשורת לרבי מוזדדים ולשרשר ביניהם, סיום ע"י מהדקים
פנל מהדקים יהיה פנל ציר
ידיות דלתות עם לחצן
יש לספק התקני חיזוק נגד רעידות אדמה לקיר או לתקרה ולרצפה
באחריות קבלן לבדוק מספר מעגלים מזינים ולעדכן תכנית
באחריות מפעל לוחות לפרט פרטים דל כל הצידוד המסופק
יש לבצע חישוב חום ולקבוע גודל מפוחים אם צריך ולצרף אותו לאישור
יש להוציא את כל הטרמינלים של הצידוד שלא יבוצע בהם שימוש למהדקים בתא מהדקים
יש לעשות ניסוי בחשמול לצידוד, ולכיל את הצידוד לפני שליחתו לשטח

צבעי שילוט			
כיתוב	רקע	שם	שדה/מטרה
שחור	צהוב	EM	אזהרה
לבן	שחור	E	חיובי
שחור	אדום	U	UPS
הערות			
יש לוודא מול קבלן מבצע את מידות הנישה שמיועדת ללוח חשמל ומיכום כניסות כבלים ולהתאים את הלוח במידת הצורך			
כל המוליכים יהיו מנחושת בלבד			
צידוד מאושר יהיה מאחת החברות הבאות או שווה ערך מאושר			
ABB, SCHNIEDER ELECTRIC, EATON			
מבנה לוחות מאושרים			
Tamhash T4p-IP, Rittal VX25, SE PrismaSet			
כל צידוד מוצע אחר יש לאשר אותו			
באחריות מפעל הרכבת לוחות להתאים את הפרטים לפי צידוד מאושר			
יש לוודא מקום שמור לפחות 20% לרבות מהדקים, פסי צבירה ואפס והארקות			
יש להעביר את הלוח בדיקת מכון תקנים			
כניסות כבלים ע"י פטמות או פלנשים			
יש לסמן את כל הגידים משתי קצוות (סימון מלא)			
יש לשלט פנלים אם קיים			
יש לרשום כמויות ברשימת צידוד			
יש לספק התקני חיזוק נגד רעידת אדמה ב-4 נקודות במבנה הלוח לפחות			
יש להפריד בין המגענים וממסרי פיקוד סוקט ע"י מעצורים ולהתקין אותם עמוק בצורה סמויה בחלק התחתון של הלוח			
יש להשתמש בסולם כבלים פיברגלאס בידוד כפול או לחילופין להלביש עליו בידוד			
יש לשלט שדות לפי תכנית			
הפרדות בין שדות ע"י מחיצות מבודדות			

הגדרות לוח חשמל	
תקן דרוש	61349
אטימות	IP55
סביבת התקנה	פנימי
תליה	לרצפה
קביעות	קבוע
חומר מבנה	פח
הגנה מקרינה אולטראסגולית	לא
הגנה מקורוזיה	לא
הגנה מכנית	IK10
גישה	קדמית
מיקום צידוד שליטה	דלת
רוחב	1000 mm
עומק	400 mm
גובה	2200 mm
סוקל	200 mm
מלמטה	כניסות כבלים
רמת מידור	2B
זרם נומנלי (In)	3*160 A
עמידה בזרם קצר (Icu)	15 kA
עמידת צידוד בזרם קצר (Ics)	Icu
מתח נומנלי (Un)	400 V AC
מתח פיק Uimp	4 KV
עמידה במתח רגעי (UI)	500 V
תדר	50 Hz
אפס/פזה יחס מוליכים	1
מקדם העמסה (RFD)	1
הגנה בכניסה	Yes
טמפרטורת סביבה	45 C°
שיטת הארקה	TNC-s
שיטת הובלה מיוחדת	-

שם מתכנן	מוחמד פאוזי
תאריך	01.10.2024
סטטוס	לעיון
קנה מידה	
מפסר תכנית	EP
נושא תכנית	לוח חשמל
מספר פרויקט	4325
שם פרויקט	מאגר מי כיבוי אש
הוקן עבור	מרכז רפואי צפון פוריה
טלפון	04-9913446
הנדסת חשמל ובקרה, תכנון, ייעוץ ופיקוח	
סלימאן וישאחי מהנדסים ויועצים בע"מ	



EP-name
4325
Page
EP-1

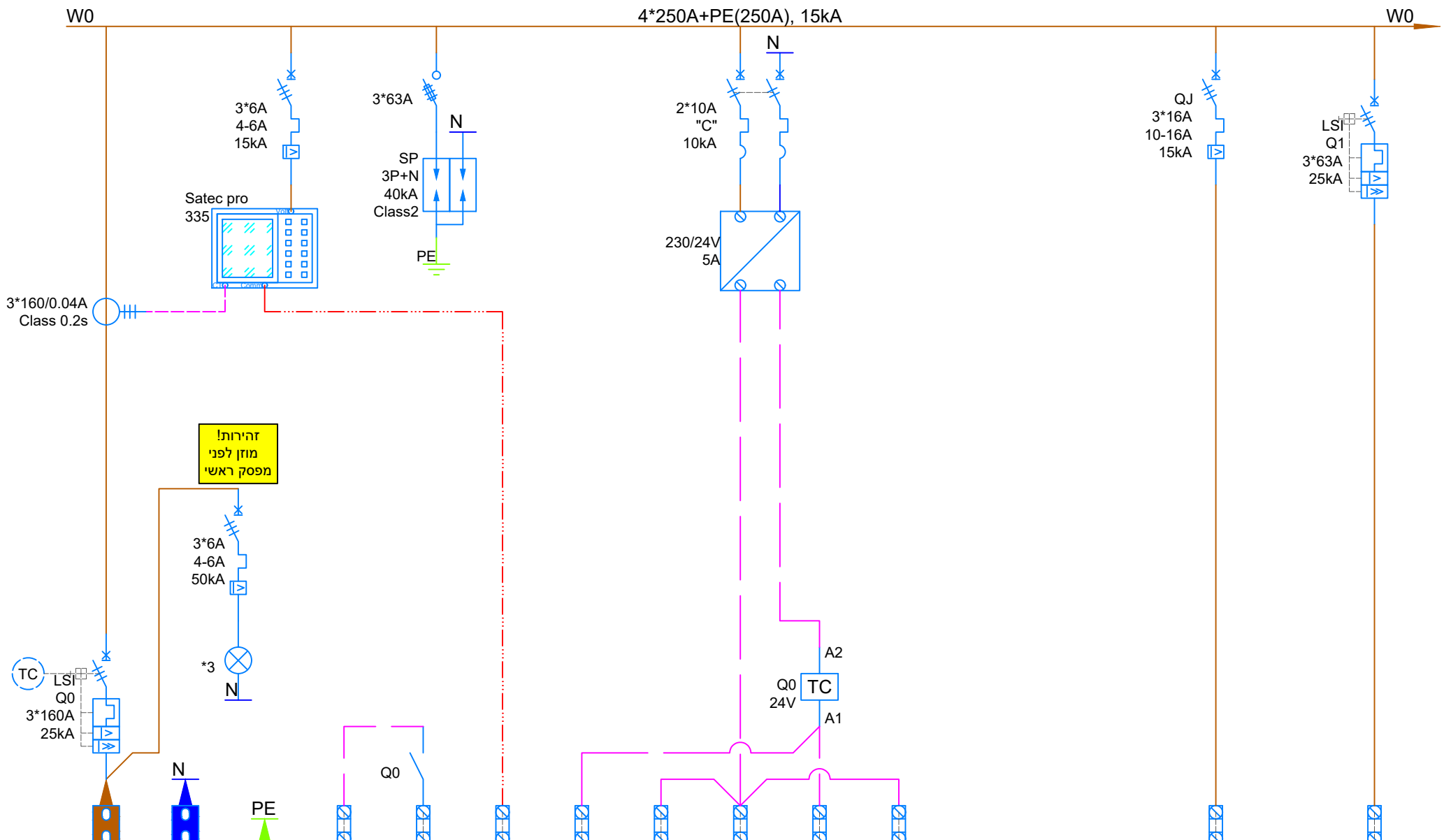
מקרא		
סימבול	קטגוריה	סוג
	הגנה	מא"ז
	הגנה	מאמ"ת
	הגנה	מאמ"ת עם הגנה אלקטרונית
	הגנה	מאמ"ת עם הגנה נשלף עם הגנה אלקטרונית
	הגנה	מפסק חצי אוטומטי להגנת מנוע
	הגנה	ממסר ניתוק
	הגנה	מנתק נתיך

	מפסקים	מנתק בעומס
	הגנת התחשמלות	מפסק פחת חד פאזי עם ניתוק אפס
	הגנת התחשמלות	מפסק פחת תלת פאזי עם ניתוק אפס
	החלפת מקורות זינה	מפסק מחליף אוטומטי
	פיקוד	מפסק מחליף ידני
	פיקוד	מפסק מחליף ידני עם מצב אפס
	פיקוד	סליל מגען
	פיקוד	מגע כח מצב פתוח

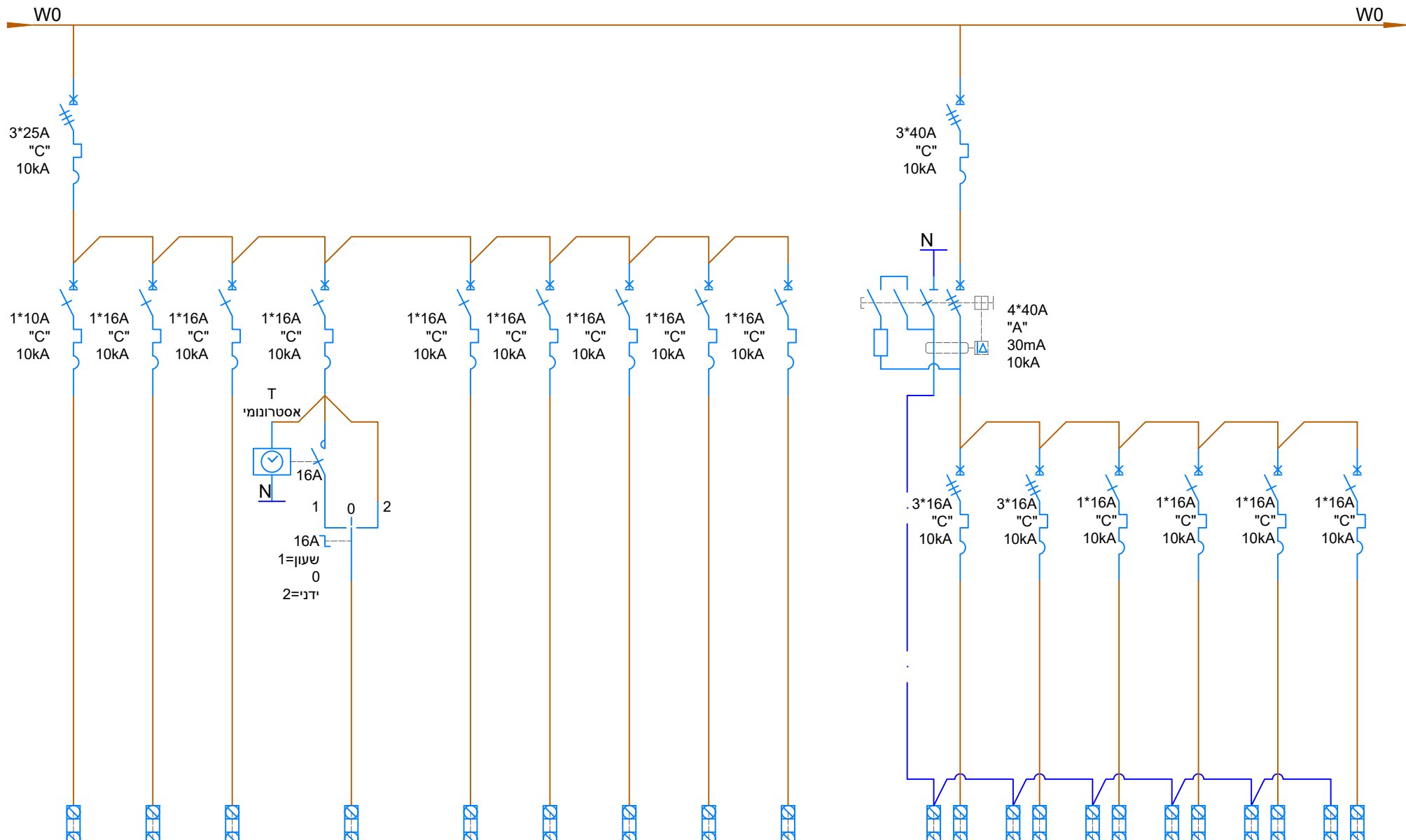
	פיקוד	מגע כח למגען קבלים
	פיקוד	ממסר פיקוד
	פיקוד	מגע פיקוד
	פיקוד	ממסר צעד
	פיקוד	שעון
	פיקוד	ממסר חוסר מתח או פזה
	פיקוד	מנורת סימון
	פיקוד	לחצן פיקוד
	פיקוד	לחצן חירום
	פיקוד	טרמוסטט

	שיפור מקדם הספק	קבל תלת פאזי
	חיבור	מהדק
	חיבור	מהדק קצר
	חיבור	לשות לחיבור נעל כבל
	מדידה	משנה זרם
	מדידה	רב מודד
	השנאה	ספק כח
	השנאה	שנאי
	הגנה	קולא ברק

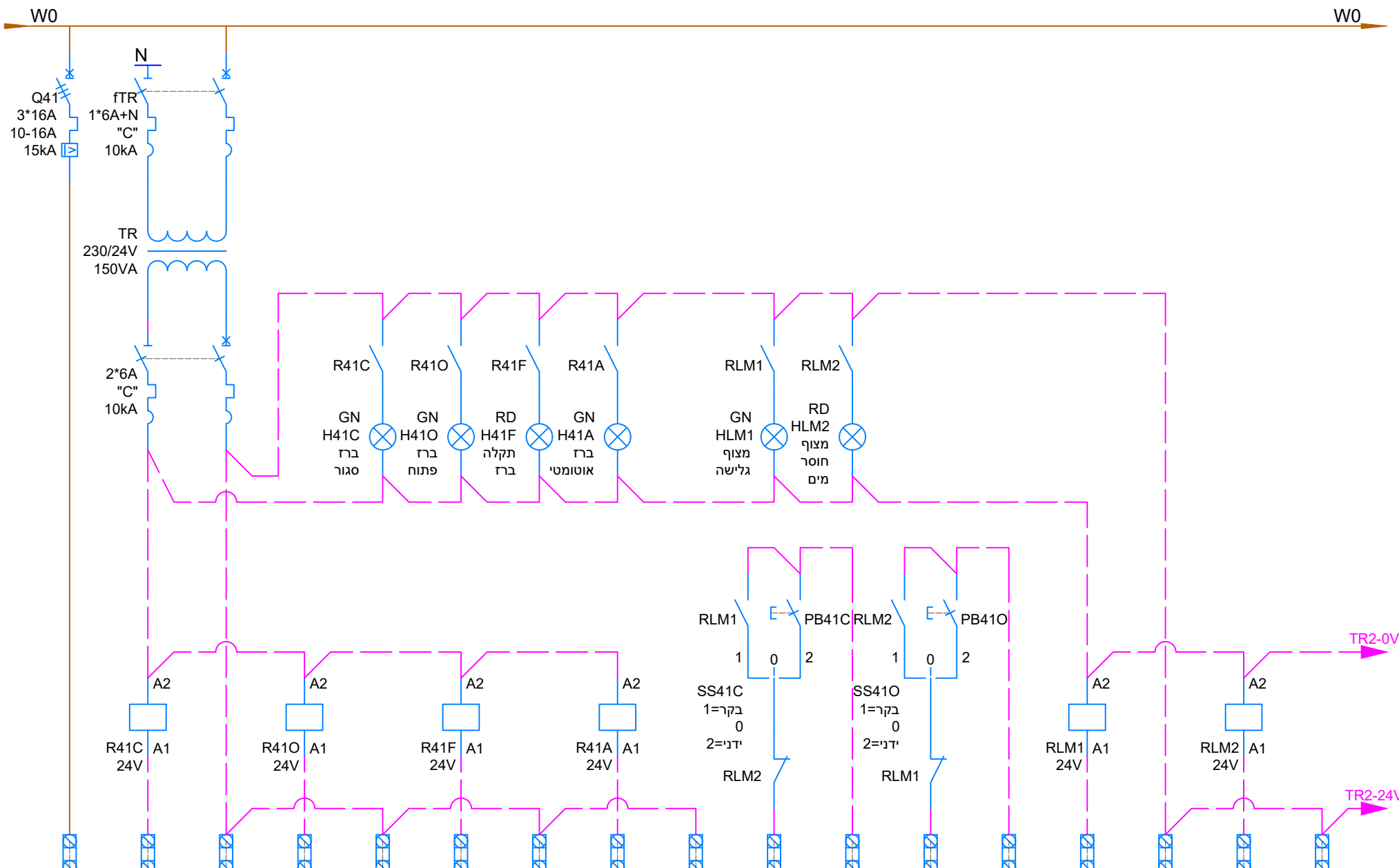
EP-name
4325
Page
EP-2



מספר מעגל	0	N0	ER0	COM	Q0	PM	TCQE	+24VDC	+24VDC	TCQE	+24VDC			J		1	שם לוח
שדה	חיוני									N.O.							4325
תיאור מעגל	מתחנה א		מפהפ קומתי	הכנה לבקרת מבנה		תקשורת	לחצן ניתוק ראשי	מתח משותף	מגע 'בש מכרטיס גילוי אש	מתח משותף				משאבת גוקי		הזנה למשאבת דיזל	מספר דף
כבל	4*95 N2XY		50 Cu/PVC	3*1.5 N2XY		CAT7	3*1.5 NHXH	3*1.5 NHXH	3*1.5 NHXH					5*2.5 N2XY		5*16 N2XY	EP-3

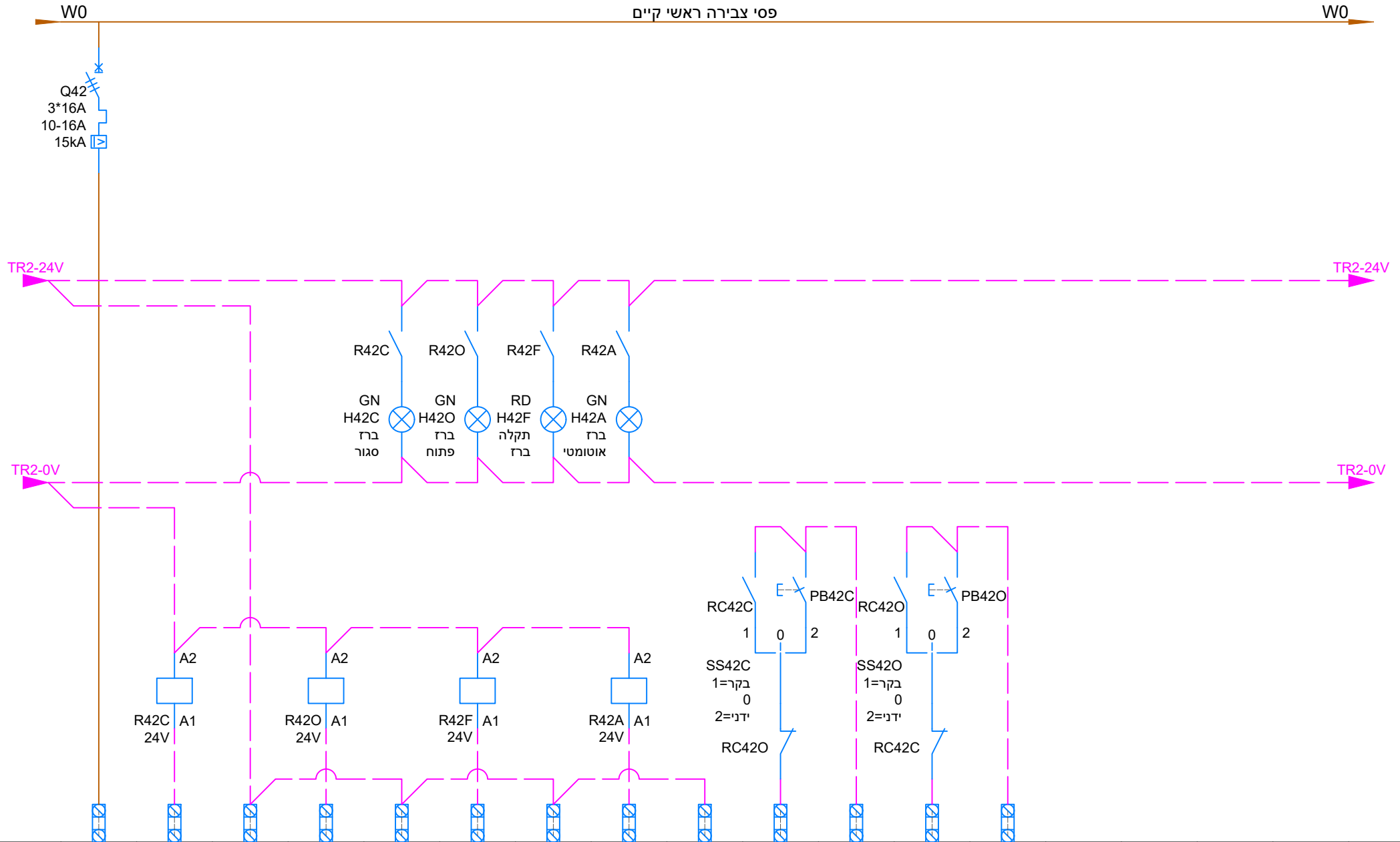


מספר מעגל	11	12	13	14	15	16	17	18	19		21	22	23	24	25	26	שם לוח
שדה																	4325
תיאור מעגל	תאורת חדר משאבות	הזנה ללוח משאבת דיזל	שמור	תאורת חוץ	שמור	שמור	שמור	שמור	שמור		שקע תלת פזי	שקע תלת פזי	שמור	שמור	שמור	שמור	מספר דף
כבל	3*1.5 N2XY	3*2.5 N2XY	3*2.5 N2XY	3*2.5 N2XY	3*2.5 N2XY	3*2.5 N2XY	3*2.5 N2XY	3*2.5 N2XY	3*2.5 N2XY		5*2.5 N2XY	5*2.5 N2XY	3*2.5 N2XY	3*2.5 N2XY	3*2.5 N2XY	3*2.5 N2XY	EP-4

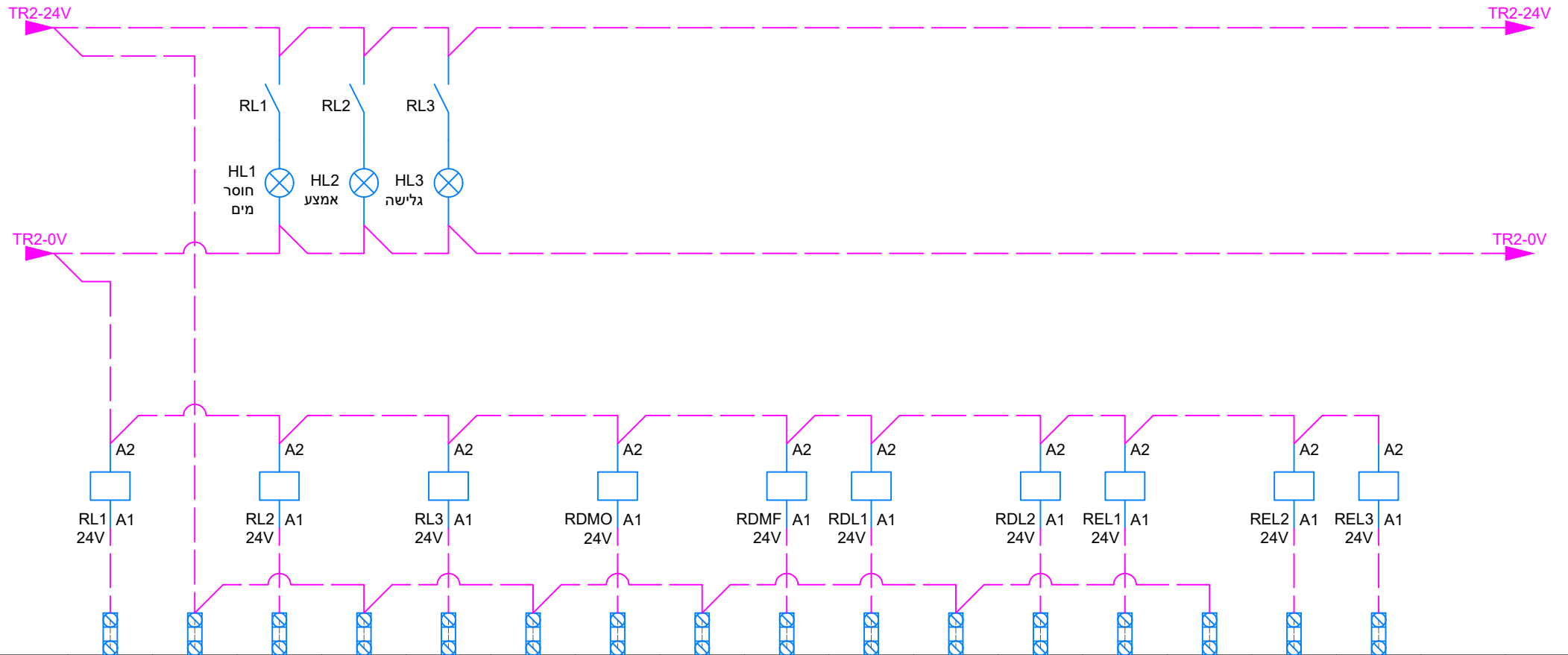


מספר מעגל	41	R41C	24V	R41O	24V	R41F	24V	R41A	24V	R41CC	0V	R41CO	0V	RLM1	24V	RLM2	24V	שם לוח
שדה	ברז חשמלי בכניסה													מצופי הפעלת סגר חשמלי			4325	
תיאור מעגל	הזנה	מצב סגור	מתח פיקוד	מצב פתוח	מתח פיקוד	תקלה	מתח פיקוד	מצב אוטומטי	מתח פיקוד	פקודת סגירה	מתח משותף	פקודת פתוחה	מתח משותף	גלישה	מתח משותף	חוסר מים	מתח משותף	מספר דף
כבל	5*2.5 N2XY	12*1.5 N2XY												5*1.5 2XY			EP-5	

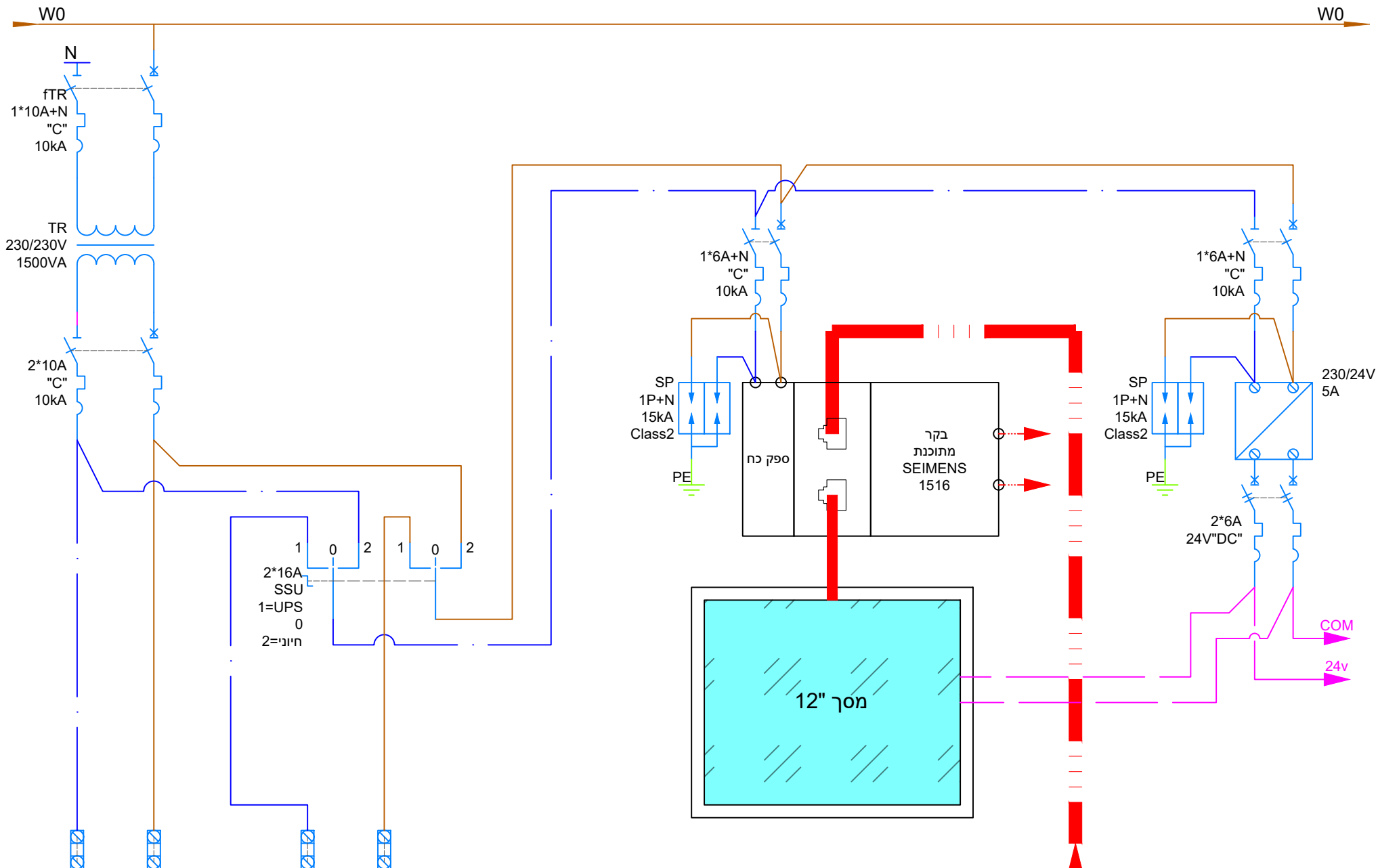
פסי צבירה ראשי קיים



מספר מעגל	42	R42C	24V	R42O	24V	R42F	24V	R42A	24V	R42CC	0V	R42CO	0V				שם לוח
שדה	ברז חשמלי ביציאה													4325			
תיאור מעגל	הזנה	מצב סגור	מתח פיקוד	מצב פתוח	מתח פיקוד	תקלה	מתח פיקוד	מצב אוטומטי	מתח פיקוד	פקודת סגירה	מתח משותף	פקודת פתוחה	מתח משותף				מספר דף
כבל	5*2.5 N2XY	12*1.5 N2XY													EP-6		



מספר מעגל	RL1	+24V	RL2	+24V	RL3	+24V	RDMO	+24V	RDMF	RDL1	+24V	RDL2	REL1	+24V	REL2	REL3	שם לוח
שדה	מצופים במאגר חדש						לוח משאבת דיזל			מיכל דיזל			מאגר קיים				4325
תיאור מעגל	חוסר מים	מתח פיקוד	אמצע	מתח פיקוד	גלישה	מתח פיקוד	משאבת דיזל פעילה	מתח פיקוד	תקלה במשאבת דיזל	מצוף חוסר דלק מיכל דיזל	מתח פיקוד	מצוף מיכל דיזל מלא	חוסר מים	מתח פיקוד	אמצע	גלישה	מספר דף
כבל	7*1.5 N2XY						5*1.5 N2XY			5*1.5 N2XY			5*1.5 N2XY				EP-7



מספר מעגל	UE	U									C-IN			שם לוח
שדה														4325
תיאור מעגל	הזנה ל- UPS	UPS 1.5 KVA									תקשורת			מספר דף
כבל	3*2.5 N2XY	3*2.5 N2XY									CAT7			EP-8

הערה:
 תוכן זה הוא תוצאה של תהליך עבודה מקצועי ונעשה על ידי רואי חשבון.
 אין להשתמש בו לטובת או לרעתו של אף אדם.
 אין להעתיקו או לשכרו ללא אישור מפורש של רואי חשבון.
 אין להעתיקו או לשכרו ללא אישור מפורש של רואי חשבון.
 אין להעתיקו או לשכרו ללא אישור מפורש של רואי חשבון.

המרכז הרפואי מוריה
 טבריה

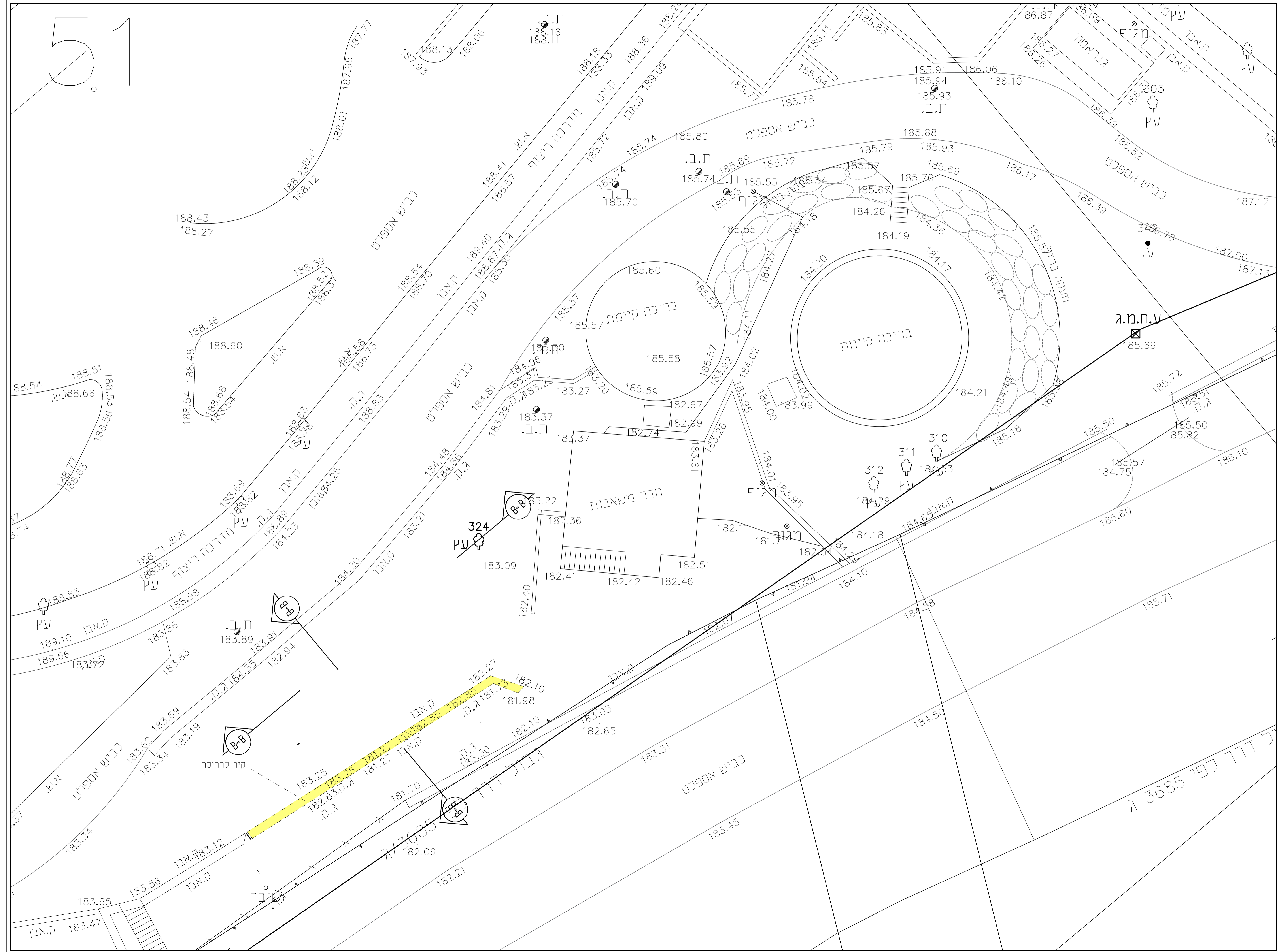
אונקולוגיה המסלוגיה

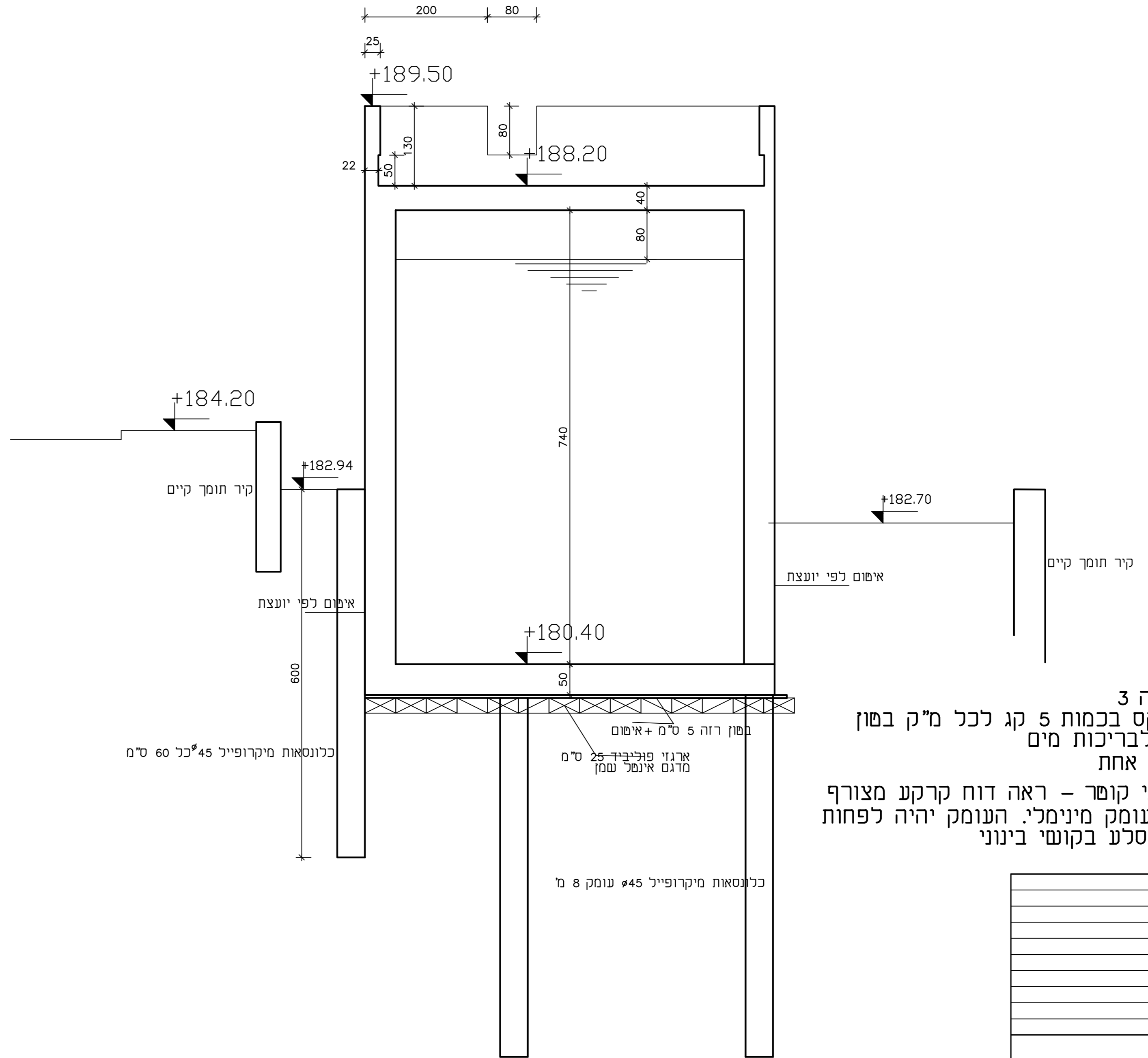
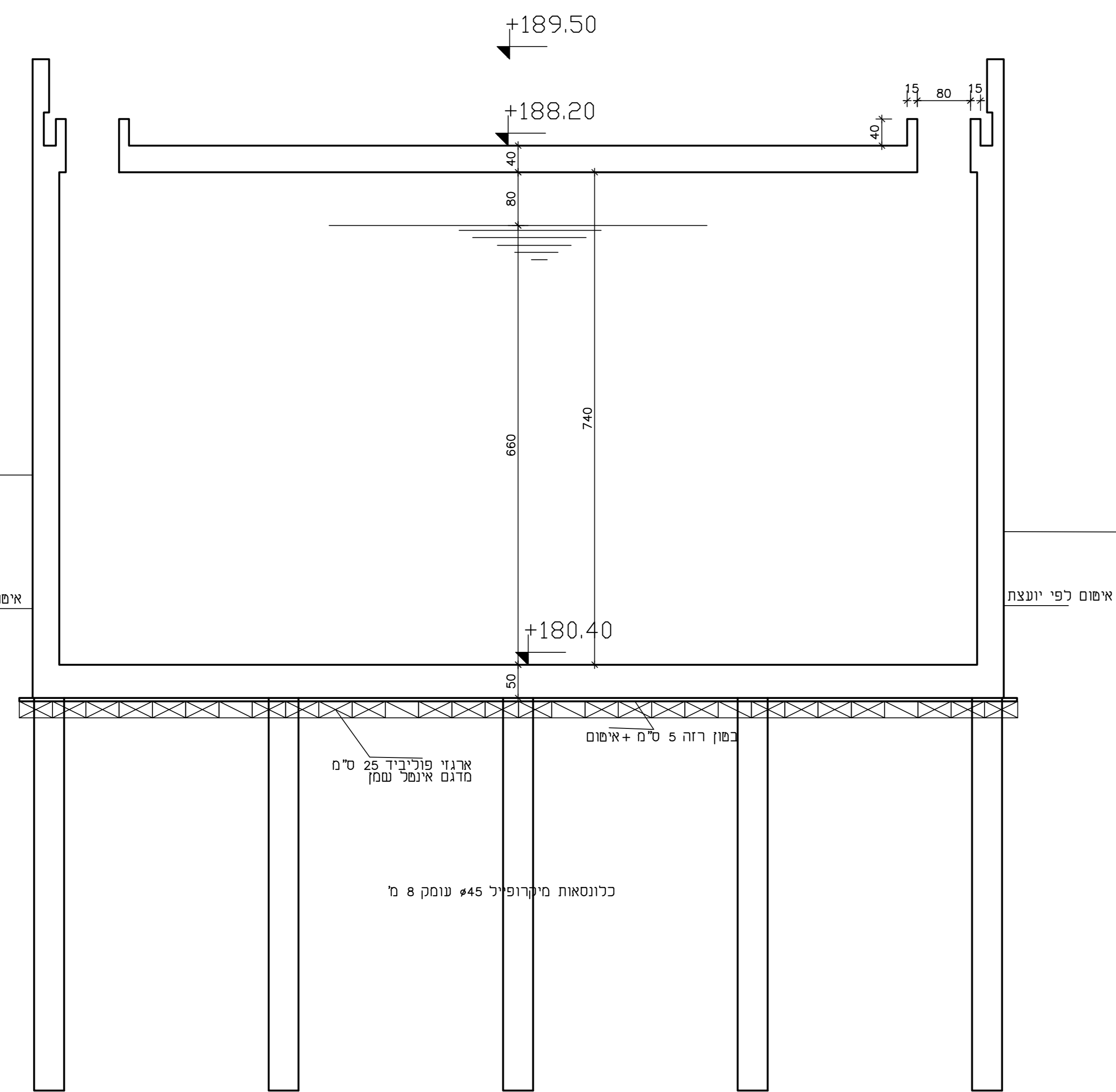
PL-001

אונקולוגיה המסלוגיה

מספר	0	0	0
תאריך	10/10/24		
פרויקט	PL-001		

צבי רובינשטיין ועו עמר אדריכלים
 רמת השרון 3 · ירושלים · טל: 02-5638823
 Email: roa@architects.net





1. כל הברזל מסוג 500 רתיך
2. סוג הבטון ב-40 דרגת חשיפה 3
3. יש להוסיף לבטון תוסף זייפקס בכמות 5 קג לכל מ"ק בטון
4. תערובת הבטון תהיה מדורגת לבריכות מים
5. יש לצקת את הקירות ביציקה אחת
6. הנחיות ליציקת כלונסאות קטני קוטר - ראה דוח קרקע מצורף
7. עומק הרשום לכלונסאות הוא עומק מינימלי. העומק יהיה לפחות 3 מטר בסלע קשה או 6 מ' בסלע בקושי בינוני

צויתר חתם אדריכלי יועצים		8/10/24
תאריך		תאריך
שניים		שניים
שני גווני		שני גווני
ק-20		ק-20
כתיב	נשר	לאשר
אדריכל	רובינשטיין - עופר	
שם העובד:	בית חולים פוריה	
שם הפרויקט:	הקמת מאגר מים	
תכנית:	חתכים	
תאריך העיבוד:	שם משרד:	תאריך הדפוס:
8/10/24	ברנר נחום	8/10/24
ברנר נחום - מהנדס בניין		
רח' מרומן 5 כפר סבא פ"ל 0544230452 email: barerna@gmail.com		
1. התפרט הטכני הוא בתואם לתקופת כללי לטובת בנין, משרד הבטון 2. התמצע אחראי ששם תכנית קונסטרוקציה מעודכן ימצא באחר הבנין. 3. התמצע אחראי ככלי את כל המידות לפני חלוקת הבצוע. על כל טעות או אי התאמה בתכנית או בנין בנין תכנית האדריכלים והרעשים. ערני להודיע מיד למעגלם התכנון.		